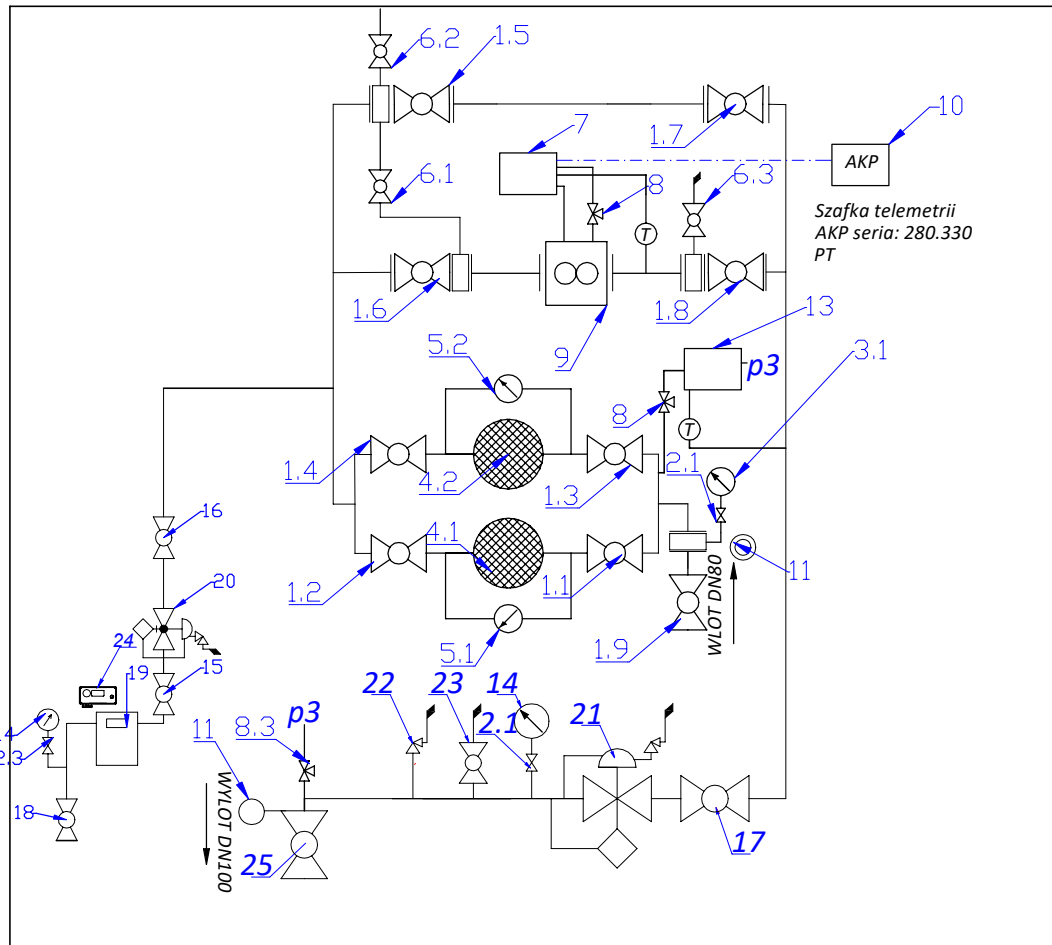


STACJA GAZOWA REDUKCYJNO- POMIAROWA

Przepustowość $Q=376m^3/h$



Id	Nazwa	Ilość	Dostawca
1.1-1.9	kurek kulowy kołnierzowy DN80 Wk2a	9	EFAWA/JUNIOR
2.1-2.2	kurek manometryczny PN100 M20 x 1,5	2	GUGLIELMI
3.1	manometr tarczowy 0-0.6 MPa kl.1.6	1	FART
4.1-4.2	filtr gazu DN80	2	WEBA
5.1-5.2	manometr różnicowy 0-300 mbar	2	GUGLIELMI
6.1-6.4	kurek kulowy DN10 ZC-1	4	CEGAZ
7	komputerowy korektor objętości Mac BAT 5 P1 T	1	COMMON
8.1-8.3	zawór trójdrożny CKMT	3	COMMON
9	gazomierz rotorowy G100 1:200 DN80 CGR- 01	1	COMMON
10	telemetria AKP seria 280.330 PT	1	PLUM
11	zaślepka okularowa DN80	3	WEBA
12	obudowa z blachy RAL1004, 2400x1900x1000 z uszami transportowymi	1	WEBA
13	rejestrator parametrów gazu Mac REJ P1P2T	1	PLUM
14	manometr tarczowy 0-10 kPa kl.1.6	2	FART
15	kurek kulowy gwintowany 1 ¼ " z-z	1	EFEFI
16	kurek kulowy gwintowany 1" w-w	1	EFEFI
17	kurek kulowy kołnierzowy DN50 Wk2a	1	EFAWA/JUNIOR
18	kurek kulowy kołnierzowy DN40 Wk2a	1	EFAWA/JUNIOR
19	gazomierz miechowy G16 R=280	1	METRIX
20	reduktor FM25 ¾"x ½"	1	FIorentINI
21	reduktor Dival 600 LA/BP DN50 z zaworem szybkozamykającym	1	FIorentINI
22	zawór wydmuchowy VS/AM 65 LA/BP	1	FIorentINI
23	kurek kulowy DN15 ZC-1	1	CEGAZ
24	rejestrator impulsów Mac R6 Gaz MODEM	1	PLUM
25	kurek kulowy kołnierzowy DN100 Wk2a	1	EFAWA/JUNIOR